

VC-B11U

HD カメラ
(USB カメラ)

ユーザーマニュアルー日本語



[重要]

クイックスタートガイド、多言語によるユーザーマニュアル、ソフトウェア、またはドライバなどの最新バージョンをダウンロードするには、以下の Lumens ウェブサイトにアクセスしてください

<https://www.MyLumens.com/support>

目次

著作権情報.....	2
第 1 章 安全上の指示.....	3
第 2 章 パッケージ内容.....	4
第 3 章 機能の紹介	5
3.1 概要	5
3.2 システム要件.....	5
第 4 章 取扱説明書	6
4.1 取扱説明書.....	6
4.2 デバイスの接続.....	7
第 5 章 リモコンボタン機能の説明	8
第 6 章 主要機能の説明	9
6.1 カメラを制御したい.....	9
6.2 Skype でビデオ会議したい場合.....	9
6.3 現在のレンズ位置データを保存する.....	9
6.4 保存されたポジションのデータを削除する.....	9
6.5 画像を明るくしたい場合	9
6.6 スクリーンショットの方向を調整したい場合	9
6.7 画像をズームイン/ズームアウトする	9
6.8 スマートビューファインダーを使用したい場合	9
第 7 章 トラブルシューティング.....	10

著作権情報

Copyrights © Lumens Digital Optics Inc. 全権留保。

Lumens は、Lumens Digital Optics Inc. の登録商標です。

Lumens Digital Optics Inc. からの授権がない限り、製品購入後のバックアップの目的以外、このファイルを複写、複製または転送することが禁止されます。

製品を改良し続けるために、Lumens Digital Optics Inc. は事前の通知なしに製品仕様を変更する権利を留保します。このファイルの情報は事前の通知なしに変更される場合があります。

この製品の使用方法を正しく説明または記述するために、本マニュアルには他の製品名または会社名に言及する場合があります。その場合、いかなる権利侵害の意図もありません。

保証の免責事項: Lumens Digital Optics Inc. は、発生するいかなる技術的な編集上の誤りまたは脱落に対する責任も負わず、また、このファイル提供あるいはこの製品の使用または操作から生じるいかなる偶発的または関連する損傷に対しても責任を負いません。

第 1 章 安全上の指示

VC-B11U USB カメラの設定および使用時には、以下の安全指示事項を必ず守ってください：

1 操作

- 1.1 製品は推奨された操作環境で使用し、水や熱源からは離してください。
- 1.2 製品を、傾いた面や不安定な台車、スタンドまたはテーブルの上に置かないでください。
- 1.3 使用前、電源プラグに付いたホコリを取ってください。火花や火災を避けるため、製品の電源プラグは複数口の変換プラグに差さないでください。
- 1.4 製品のケースにあるスロットと開口部を塞がないでください。スロットや開口部は換気の役割をし、製品の過熱を防止します。
- 1.5 カバーを開けたり外したりすると、危険な電圧やその他の危険に晒される恐れがあります。修理はすべて資格のある修理担当者にお任せください。
- 1.6 以下に記載した状況が発生したときは、製品の電源プラグを壁コンセントから抜いて、資格のある修理担当者に修理を依頼してください：
 - 電源コードが損傷しているか擦り切れている場合。
 - 液体が製品内部にこぼれた場合、または製品が雨または水に晒された場合。

2 取り付け

- 2.1 安全のために、ご購入した標準壁掛けラックは、UL または CE の安全認証に準拠し、また代理店により認定された技術者により設置されていることを確認してください。

3 保管

- 3.1 コードを踏むような場所に製品を設置しないでください。コードまたはプラグが擦り切れたり損傷する可能性があります。
- 3.2 雷が鳴っているとき、または長期間使用しない場合は、本製品の電源プラグを抜いてください。
- 3.3 本製品または付属品を振動する機器または加熱された物体の上に置かないでください。



4 クリーニング

- 4.1 クリーニングの前に、ケーブルは全て外してから、乾いた布で表面を拭いてください。クリーニングにはアルコールや揮発性溶剤は使用しないでください。

5 電池(電池装備の製品またはアクセサリ)

- 5.1 電池の交換には、同タイプまたは同一の電池を使用してください。
- 5.2 電池や製品を廃棄する際は、お住まいの国や地域での電池や製品廃棄に関する関連条例に従ってください。

■ 安全上の注意

	このシンボルは、この装置には感電を引き起こす可能性のある危険な電圧が使用されることを示しています。カバー（または後部）を取り外さないでください。機器の内部にはユーザーが修理できる部品はありません。修理は資格のある修理担当者にお任せください。		このシンボルは、本ユニットに対するこのユーザーマニュアルに重要な操作およびメンテナンス手順が含まれていることを示しています。
---	--	---	--

■ FCC 警告

この装置は、FCC 規則のパート 15 に基づいてテストされ、クラス B デジタル機器に関する制限に準拠することが認められています。これらの制限は、住宅に設置する際に有害な電波障害から適切に保護することを目的としています。この装置は、無線周波数帯域のエネルギーを発生、利用するものであり、これを放射する可能性もあります。取扱説明書の指示に従って設置および利用しない場合、無線通信に有害な電波障害を引き起こすおそれがあります。ただし、これは特定の設置において干渉が生じないことを保証するものではありません。この装置がラジオやテレビの受信状態に悪影響を与える場合（装置をオン・オフすることで確認）、下記の方法の一つまたは複数を試して、干渉を解決するようお勧めいたします。

- 受信アンテナの場所を変えるか向きを変える。
- 装置と受信器の間隔を広げる。
- 装置の電源を受信器の接続された電源回路とは異なるコンセントに接続する。
- お買い上げ店または経験を積んだラジオ/TV 関連技術者に協力を求める。

注意：

適合性に責任を負う関係者によって明確に承認されていない変更または改造を行うと、装置を操作する権限を失う場合があります。

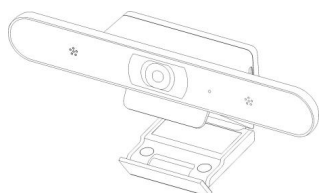
■ IC 警告

このデジタル装置は、カナダ産業省の ICES-003「デジタル装置」という標題の干渉妨害規則で決められているように、デジタル機器からの無線干渉のクラス B 制限を超えていません。

Cet appareil numérique respecte les limites de bruits radioélectriques applicables aux appareils numériques de Classe B prescrites dans la norme sur le matériel brouilleur: "Appareils Numériques," NMB-003 édictée par l'Industrie.

第 2 章 パッケージ内容

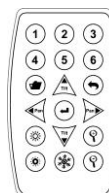
VC-B11U



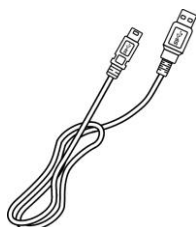
取扱説明書



リモコン

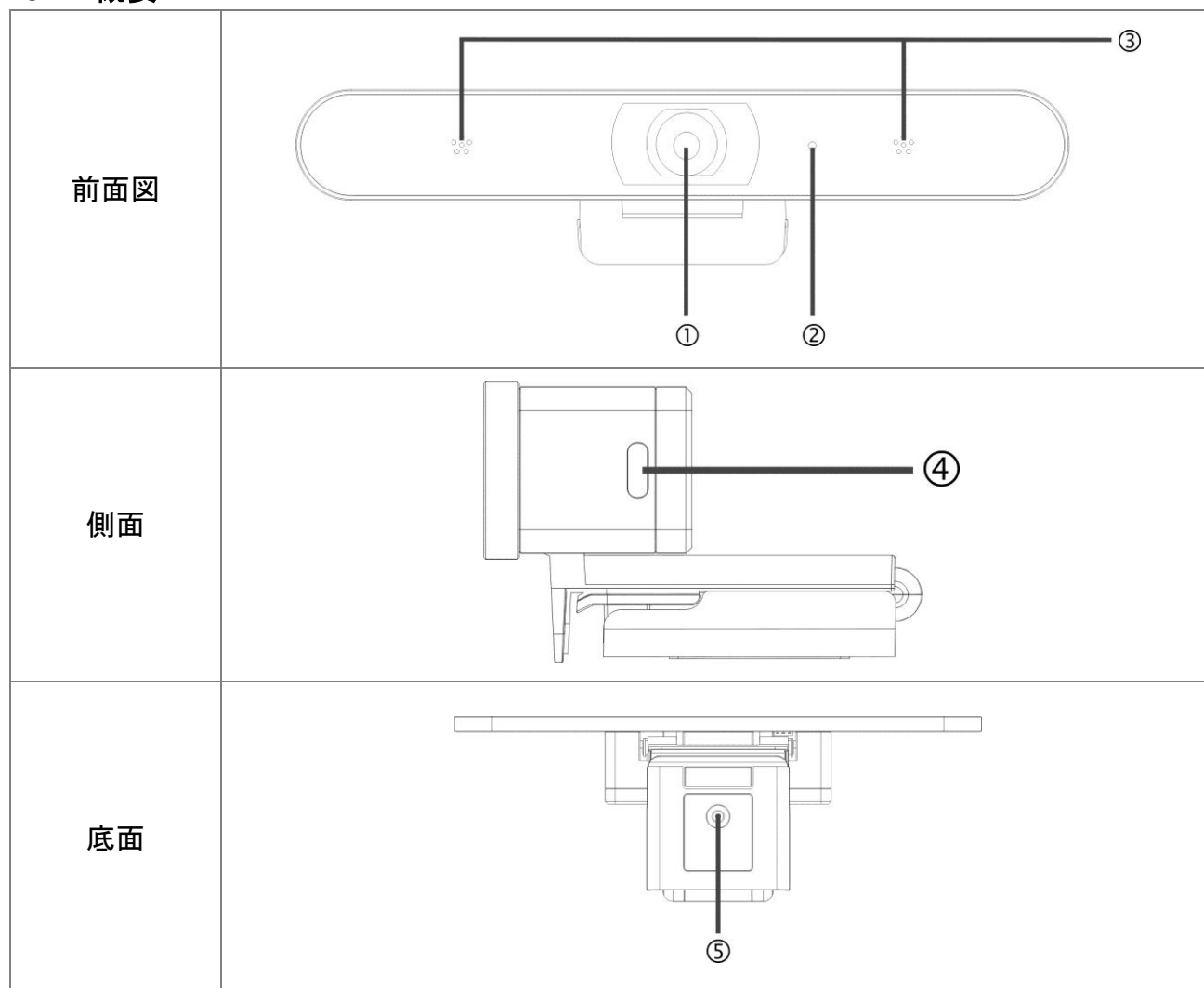


USB ケーブル(USB 3.0
Type A-Type C)



第 3 章 機能の紹介

3.1 概要



番号	項目	機能の説明
1.	レンズモジュール	8.5 メガピクセル、4K 広角レンズ
2.	LED インジケータ	USB 経由で画像を出力中、インジケータは青く光り、USB を使用していないときは消灯します
3.	マイクروفオン	撮影中に音を拾います
4.	USB 3.0 Type C ポート	充電と画像転送の際に PC に接続します
5.	三脚デッキ用孔	カメラ取付用 1/4 インチ固定穴

3.2 システム要件

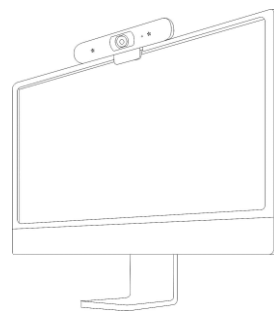
- Windows システム : Windows 7 または以降
- Chrome システム
- MAC システム : Mac OS X 10.12 または以降

第 4 章 取扱説明書

4.1 取扱説明書

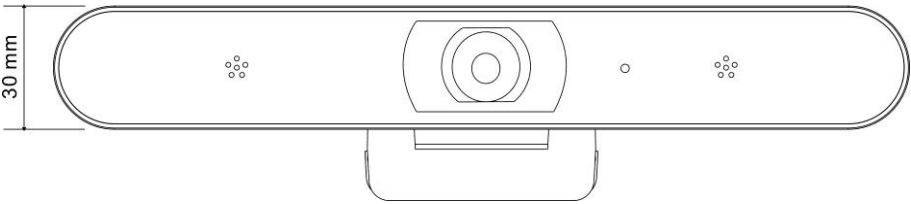
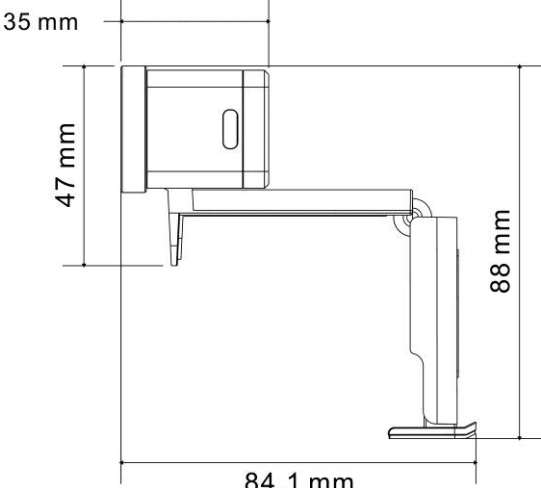
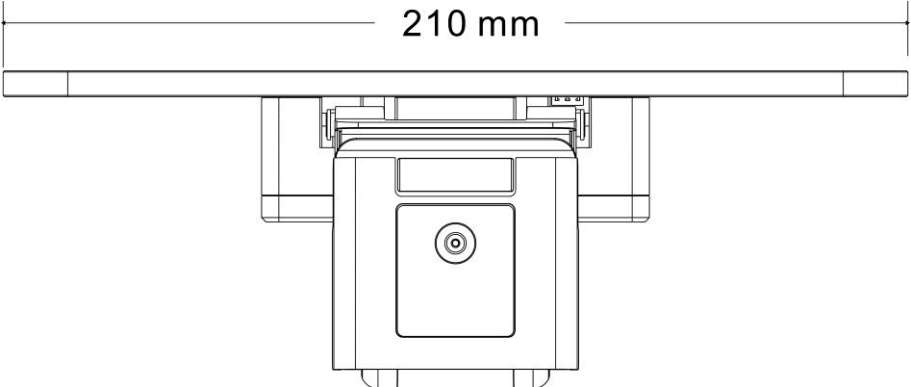
4.1.1 カメラをスクリーンの上に設置したい場合

- VC-B11U をスクリーン上部に設置し、設置の際は安全に取り付けできるようにマウントを調節してください。



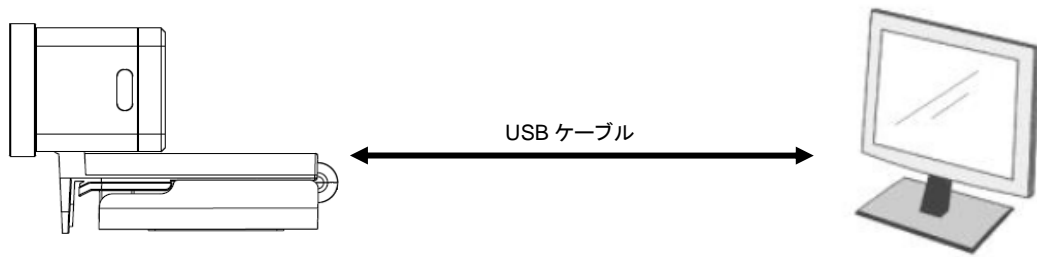
4.1.2 機器の寸法

- 長さ x 幅 x 高さ:
ベースマウントを含まず: 30 mm × 210 mm × 35 mm (1.2 × 8.3 × 1.4 インチ)
ベースマウント含む: 47.4 mm × 210 mm × 73.6 mm (1.9 × 8.3 × 2.9 インチ)
- 重量: 0.5 kg (1.1 lbs)

前面図	
側面	
底面	

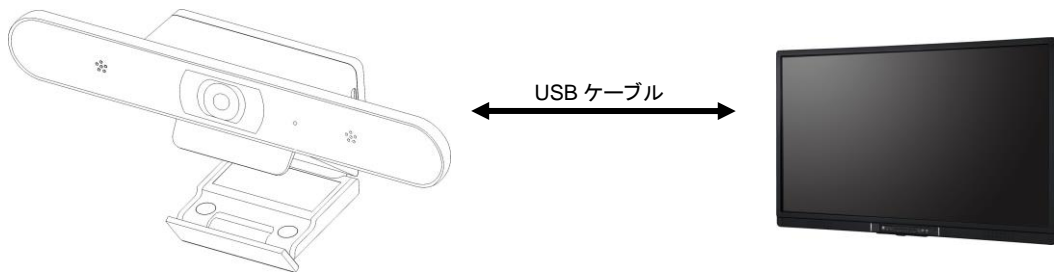
4.2 デバイスの接続

4.2.1 テレビ会議 — PC への接続



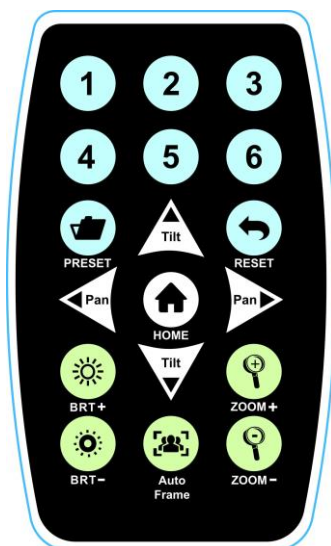
- USB の片方の端をカメラに接続し、もう片方の端を PC に接続します。
VC-B11U ドライバーは PC へ自動的にインストールされます。

4.2.2 タッチスクリーン用のテレビまたはディスプレイに接続します



- テレビ用タッチスクリーンに適したビデオ会議ソフトウェアを App Store からダウンロードして操作します。

第 5 章 リモコンボタン機能の説明




項目	説明
Numeric Keys 1-6	プリセットで保存されている位置を読み込みます
Preset	ID (1 ~ 6)を割り当て現在の位置データを保存します
Reset	ID (1 ~ 6)を割り当て現在の位置データを削除します
Zoom + / -	画像サイズを増減します
Home	1 回押し: 画面が広角モードに戻ります 3秒間長押しすると、工場出荷状態に戻ります
◀, ▶, ▲, ▼	レンズを移動
Pan Right	画面の方向を右に調整します
Pan Left	画面の方向を左に調整します
Tilt Up	画面の方向を上を調整します
Tilt Down	画面の方向を下を調整します
BRT + / -	画像の輝度を調節します
Auto Frame	スマートファインダー

第 6 章 主要機能の説明

6.1 カメラを制御したい

1. リモコンで VC-B11U を操作します。
2. **USB PTZ カメラコントローラー** ソフトウェアで操作できます。
<備考> Lumens のオフィシャルサイトまたは USB PTZ カメラ操作マニュアルからソフトウェアをダウンロードしてください。

6.2 Skype でビデオ会議したい場合

[第 4 章 取扱説明書](#)を参照して VC-B11U と PC との接続を完了してください。Skype を起動して連絡先を選択後、を押してビデオ会議を開始します。

正しく機能しない場合は、次の手順を参照してカメラを設定してください。

1. Skype 開始-> [Setting] -> [Audio & Video]。
2. [Lumens VC-B11U Video Camera]を選択。
3. [Lumens VC-B11U Audio]を選択。
4. 設定完了後、ビデオ会議の準備が完了です。

6.3 現在のレンズ位置データを保存する

リモコンを 3 秒以内に[**Preset**] [**ID**]の順に押して現在位置のデータを保存します。

<備考> ID は数字[1 ~ 6]でなければなりません。

6.4 保存されたポジションのデータを削除する

リモコンを 3 秒以内に[**Reset**]、[**ID**]の順に押して指定位置のデータを消去します。

<備考> ID は数字[1 ~ 6]でなければなりません。

6.5 画像を明るくしたい場合

1. リモコンの[**BRT +**]を押して明るさを上げます。
2. リモコンの[**BRT -**]を押して明るさを下げます。

6.6 スクリーンショットの方向を調整したい場合

1. リモコン上の[**Tilt ▲**]または[**Tilt ▼**]を押して角度を上または下に調整します。
2. リモコン上の[**Pan ▶**]または[**Pan ◀**]を押して角度を右または左に調整します。

6.7 画像をズームイン/ズームアウトする

1. リモートコントローラ上の[**Zoom +**]を押して画像をズームインします。
2. リモートコントローラ上の[**Zoom -**]を押して画像をズームアウトします。

6.8 スマートビューファインダーを使用したい場合

リモコンの[**Auto Frame**]を押します。カメラが自動的に人の位置を検出し、出席者全員が見えるように会議の会場や人数に応じて、ズームを最適なサイズに自動調整します。

第7章 トラブルシューティング

この章では、VC-B11U を使用しているときに遭遇する問題について説明します。疑問がある場合は、関連する章を参照し、すべての推奨された解決方法に従ってください。それでも問題が発生する場合は、販売店またはサービスセンターにお問い合わせください。

番号	問題	解決方法
1.	VC-B11U から画像が出力されない	<ol style="list-style-type: none">1. ケーブルを交換してケーブルに障害がないことを確認します。2. PC または機器が VC-B11U カメラを検出し、正しく接続されているか確認します。
2.	リモコンで VC-B11U の操作ができません	<ol style="list-style-type: none">1. VC-B11U がコンピュータに接続されていることを確認し、ビデオソフトウェアを起動してください。2. VC-B11U の LED インジケータを確認してください。デバイスがリモコンから信号を正常に受信した場合、LED インジケータが点滅します。
3.	VC-B11U の出力解像度が低いです	VC-B11U のデフォルトの出力解像度は 1920 × 1080 です。接続中のビデオ会議ソフトウェアの設定画面に移動し、ビデオ会議の出力解像度を調整してください。 <備考> Skype など一部のビデオ会議ソフトウェアには解像度を調整するオプションがありません。